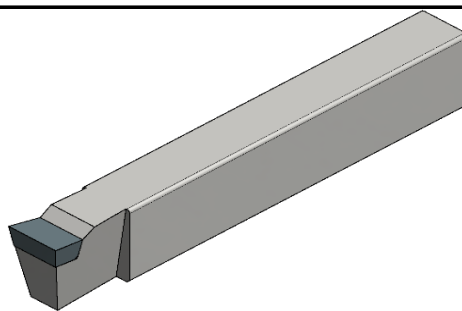
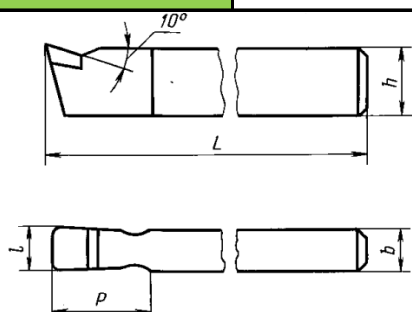


H113

Резцы чистовые широкие с пластинами из ТС. ГОСТ 18888



Обозн резцов	Сечение h*b*L	l
2120-0062	10*10*90	10
2120-0063	12*12*100	12
2120-0051	16*10*100	10
2120-0064	16*16*100	16
2120-0052	20*12*125	12
2120-0065	20*20*125	20
2120-0053	25*16*140	16
2120-0066	25*25*140	25
2120-0054	32*20*170	20
2120-0067	32*32*170	32
2120-0055	40*25*200	25
2120-0068	40*40*200	40
2120-0069	50*32*240	32

Стандартные позиции - Делаем в линии
Не стандартные позиции - Делаем под заказ
НЕ ДЕЛАЕМ

31-73.

