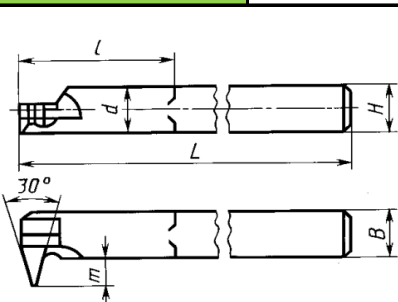


H18**Резцы токарные резьбовые трапецидальные внутренние с пластинами из ТС. ГОСТ 18885-73.**

Обозн. Резцов		Сечение резца h*b*L	Шаг резбы	Dнаим.
правые	левые			
2666-0001	2666-0002	10*10*120	2	16
2666-0003	2666-0004		4	
2666-0005	2666-0006	12*12*140	2	22
2666-0007	2666-0008		5	
2666-0009	2666-0010		8	
2666-0011	2666-0012	16*16*170	3	30
2666-0013	2666-0014		6	
2666-0015	2666-0016		10	
2666-0017	2666-0018	20*20*200	3	44
2666-0019	2666-0020		8	
2666-0021	2666-0022		12	
2666-0023	2666-0024	25*25*240	4	62
2666-0025	2666-0026		10	
2666-0027	2666-0028		6	

Стандартные позиции - Делаем в линии

Не стандартные позиции - Делаем под заказ

НЕ ДЕЛАЕМ

ініе