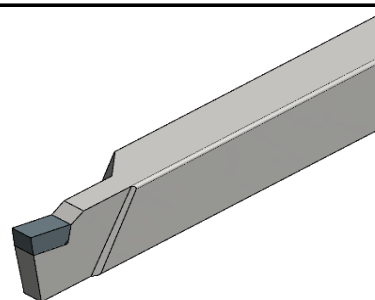
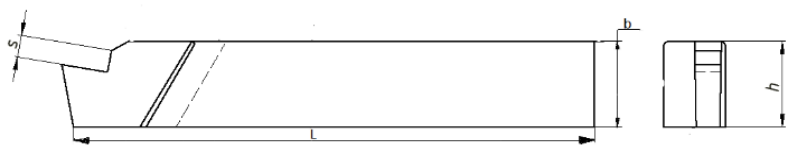


H27**Резцы канавочные наружные с пластинами из ТС.Т**

Размер канавки	Сечение h*b*L
3-4,5	16*10*100
3-4,5	16*12*120
3,5-5,5	20*12*120
3,5-8,5	25*16*140
4-8,5	25*20*140
4-10,5	32*20*170
5-10,5	40*25*200
6-12	40*32*240

	Стандартные позиции - Делаем в линии
	Не стандартные позиции - Делаем под заказ
	НЕ ДЕЛАЕМ

y

