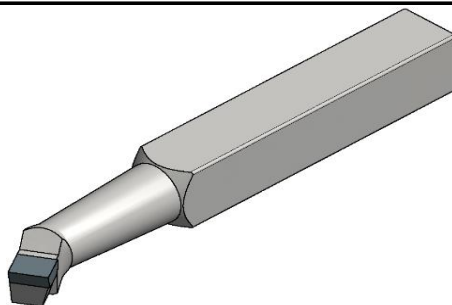
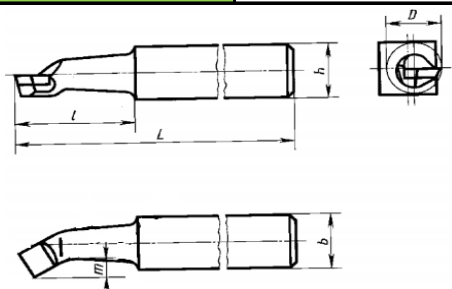
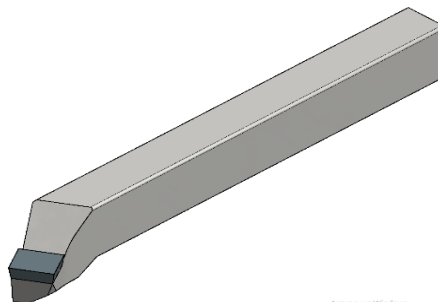
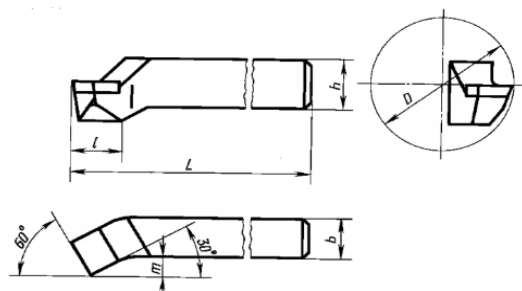


H29**Резцы токарные расточные для сквозных отверстий с пластинами из ТС. ГОСТ 18882-73. виброустойчивы**

Обозн резцов	Сечение h*b*L	D макс расточки
2140-0251	16*16*120	14
2140-0252	16*16*140	
2140-0241	16*16*140	18
2140-0042	16*16*170	21
2140-0043	20*20*140	
2140-0044	20*20*170	27
2140-0045	20*20*200	
2140-0046	25*25*200	34
2140-0047	25*25*240	
2140-0048	25*25*240	



Обозн резцов	Сечение h*b*L	D макс расточки
2140-0071	16*12*170	40
2140-0072	20*16*200	55
2140-0073	25*20*240	70
2140-0074	32*25*280	80
2140-0075	40*32*300	110

Стандартные позиции - Делаем в линии

Не стандартные позиции - Делаем под заказ

НЕ ДЕЛАЕМ

i
e

