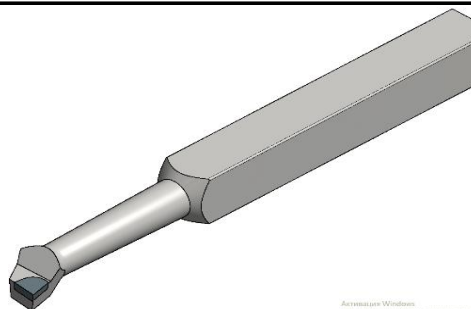
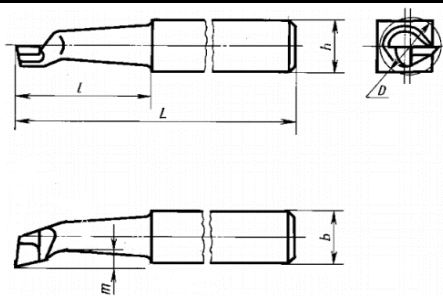
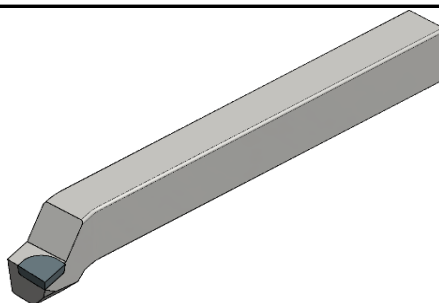
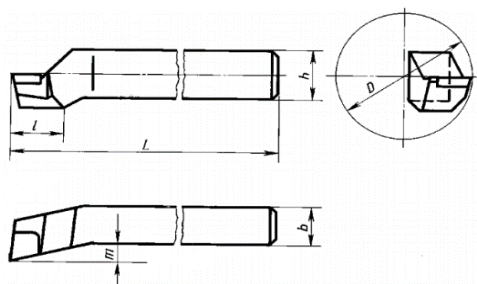


H30**Резцы токарные расточные с пластинами из ТС
для обработки глухих отв. ГОСТ 18883-73.**

Обозн резцов	Сечение h*b*L	D макс расточки
2141-0204	12*12*100	10
2141-0205	16*16*120	14
2141-0206	16*16*140	14
2141-0073	16*16*140	18
2141-0074	16*16*170	18
2141-0075	20*20*140	21
2141-0076	20*20*170	21
2141-0077	20*20*170	27
2141-0078	20*20*200	27
2141-0079	25*25*200	34
2141-0080	25*25*240	34



Обозн резцов	Сечение h*b*L	D макс расточки
2141-0091	16*12*170	40
2141-0092	20*16*200	55
2141-0093	25*20*240	70
2141-0094	32*25*280	80
2141-0095	40*32*300	110

—

