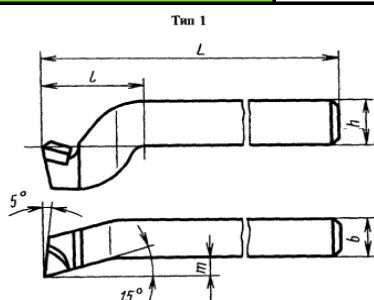
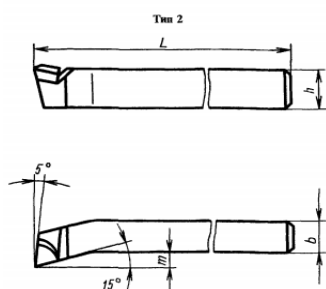


H44**Резцы строгальные подрезные с пластинами из ТС.
ГОСТ 18893-73.**

Обозн. Резцов		Сечение резца
правые	левые	h*b*L
2175-0021	2175-0022	20*16*190
2175-0023	2175-0024	25*20*220
2175-0025	2175-0026	32*25*280
2175-0027	2175-0028	40*32*340
2175-0029	2175-0030	50*40*400
2175-0031	2175-0032	63*50*500



Обозн. Резцов		Сечение резца
правые	левые	h*b*L
2174-0021	2174-0022	20*16*170
2174-0023	2174-0024	25*20*200
2174-0025	2174-0026	32*25*250
2174-0027	2174-0028	40*32*300
2174-0029	2174-0030	50*40*350
2174-0031	2174-0032	63*50*450

	Стандартные позиции - Делаем в линии
	Не стандартные позиции - Делаем под заказ
	НЕ ДЕЛАЕМ

—

—
—
—

—
—
—

—